

ДАТЧИКИ ДЕФОРМАЦИИ

CST 300

ТЕХНИЧЕСКИЕ ХАРАКТЕРИСТИКИ

По вопросам продаж и поддержки обращайтесь:

Архангельск (8182)63-90-72	Калининград (4012)72-03-81	Нижний Новгород (831)429-08-12	Смоленск (4812)29-41-54
Астана +7(7172)727-132	Калуга (4842)92-23-67	Новокузнецк (3843)20-46-81	Сочи (862)225-72-31
Белгород (4722)40-23-64	Кемерово (3842)65-04-62	Новосибирск (383)227-86-73	Ставрополь (8652)20-65-13
Брянск (4832)59-03-52	Киров (8332)68-02-04	Орел (4862)44-53-42	Тверь (4822)63-31-35
Владивосток (423)249-28-31	Краснодар (861)203-40-90	Оренбург (3532)37-68-04	Томск (3822)98-41-53
Волгоград (844)278-03-48	Красноярск (391)204-63-61	Пенза (8412)22-31-16	Тула (4872)74-02-29
Вологда (8172)26-41-59	Курск (4712)77-13-04	Пермь (342)205-81-47	Тюмень (3452)66-21-18
Воронеж (473)204-51-73	Липецк (4742)52-20-81	Ростов-на-Дону (863)308-18-15	Ульяновск (8422)24-23-59
Екатеринбург (343)384-55-89	Магнитогорск (3519)55-03-13	Рязань (4912)46-61-64	Уфа (347)229-48-12
Иваново (4932)77-34-06	Москва (495)268-04-70	Самара (846)206-03-16	Челябинск (351)202-03-61
Ижевск (3412)26-03-58	Мурманск (8152)59-64-93	Санкт-Петербург (812)309-46-40	Череповец (8202)49-02-64
Казань (843)206-01-48	Набережные Челны (8552)20-53-41	Саратов (845)249-38-78	Ярославль (4852)69-52-93

сайт: hbm.nt-rt.ru || эл. почта: hmb@nt-rt.ru

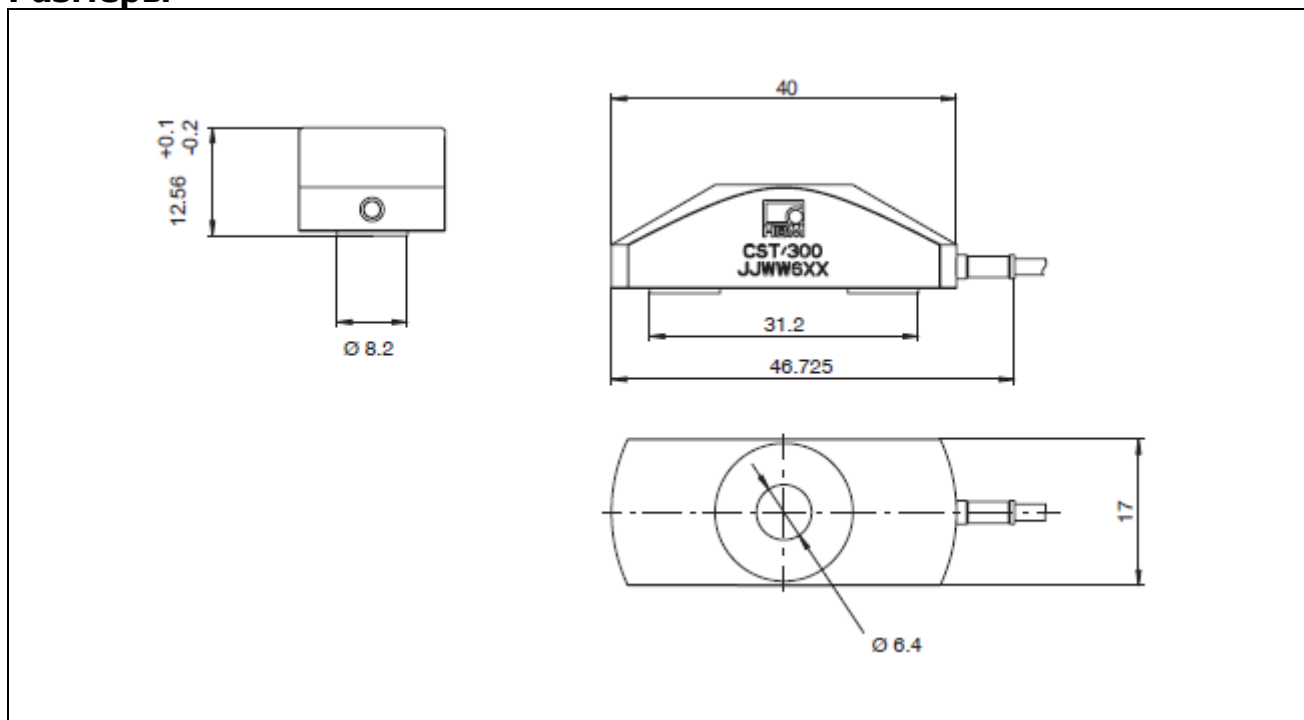
CST/300

Пьезоэлектрический датчик деформации



- Чувствительность более 50 пКл/мкм/м
- Возможность монтажа с помощью винта
- Встроенный кабель
- Нечувствительность к резким ускорениям
- Компактность

Размеры



Технические характеристики

Пьезоэлектрический датчик деформации	CST/300		
Номинальная деформация	ϵ_n	мкм/м	300
Точность			
Линейность (относительно калибровочного значения)	d_{lin}	% от	2
Относительная ошибка реверсивности	v	% от	3
Чувствительность к ускорению в направлении измерения	$d_{a,s}$	(мкм/м)/(м/с ²)	0,003
Чувствительность к ускорению в направлении измерения	$d_{a,q}$	(мкм/м)/(м/с ²)	0,0025
Электрические характеристики			
Чувствительность	S	пКл/мкм/м	ориент. -50
Сопротивление изоляции	R_{iso}	ГОМ	$>10^{12}$
Температура			
Номинальный диапазон температур	$B_{t,nom}$	°C	-10 ... +70
Рабочий диапазон температур	$B_{t,G}$	°C	-40 ... +120
Диапазон температур хранения	$B_{t,S}$	°C	-40 ... +120
Механические характеристики			
Ширина колебаний	ϵ_{rb}		160
Максимальная рабочая деформация			
Разрушающая деформация			
Восстанавливающая сила	F_d	Н/мкм/м	0,3
Собственная частота	f_q	кГц	12
Общая информация			
Степень защиты по EN 60529 (с соединительным кабелем)			IP65
Вес	m	г	50
Кабель	Коаксиальный, защита FPM (прикрепленный)		
Комплект поставки	1-CST/300 (пьезоэлектрический датчик деформации с крепёжным винтом M6 x 20)		



По вопросам продаж и поддержки обращайтесь:

Архангельск (8182)63-90-72	Калининград (4012)72-03-81	Нижний Новгород (831)429-08-12	Смоленск (4812)29-41-54
Астана +7(7172)727-132	Калуга (4842)92-23-67	Новокузнецк (3843)20-46-81	Сочи (862)225-72-31
Белгород (4722)40-23-64	Кемерово (3842)65-04-62	Новосибирск (383)227-86-73	Ставрополь (8652)20-65-13
Брянск (4832)59-03-52	Киров (8332)68-02-04	Орел (4862)44-53-42	Тверь (4822)63-31-35
Владивосток (423)249-28-31	Краснодар (861)203-40-90	Оренбург (3532)37-68-04	Томск (3822)98-41-53
Волгоград (844)278-03-48	Красноярск (391)204-63-61	Пенза (8412)22-31-16	Тула (4872)74-02-29
Вологда (8172)26-41-59	Курск (4712)77-13-04	Пермь (342)205-81-47	Тюмень (3452)66-21-18
Воронеж (473)204-51-73	Липецк (4742)52-20-81	Ростов-на-Дону (863)308-18-15	Ульяновск (8422)24-23-59
Екатеринбург (343)384-55-89	Магнитогорск (3519)55-03-13	Рязань (4912)46-61-64	Уфа (347)229-48-12
Иваново (4932)77-34-06	Москва (495)268-04-70	Самара (846)206-03-16	Челябинск (351)202-03-61
Ижевск (3412)26-03-58	Мурманск (8152)59-64-93	Санкт-Петербург (812)309-46-40	Череповец (8202)49-02-64
Казань (843)206-01-48	Набережные Челны (8552)20-53-41	Саратов (845)249-38-78	Ярославль (4852)69-52-93

сайт: hbm.nt-rt.ru || эл. почта: hmb@nt-rt.ru