

ОПТИЧЕСКИЕ ТЕНЗОДАТЧИКИ

ОТС

ТЕХНИЧЕСКИЕ ХАРАКТЕРИСТИКИ

По вопросам продаж и поддержки обращайтесь:

Архангельск (8182)63-90-72	Калининград (4012)72-03-81	Нижегород (831)429-08-12	Смоленск (4812)29-41-54
Астана +7(7172)727-132	Калуга (4842)92-23-67	Новокузнецк (3843)20-46-81	Сочи (862)225-72-31
Белгород (4722)40-23-64	Кемерово (3842)65-04-62	Новосибирск (383)227-86-73	Ставрополь (8652)20-65-13
Брянск (4832)59-03-52	Киров (8332)68-02-04	Орел (4862)44-53-42	Тверь (4822)63-31-35
Владивосток (423)249-28-31	Краснодар (861)203-40-90	Оренбург (3532)37-68-04	Томск (3822)98-41-53
Волгоград (844)278-03-48	Красноярск (391)204-63-61	Пенза (8412)22-31-16	Тула (4872)74-02-29
Вологда (8172)26-41-59	Курск (4712)77-13-04	Пермь (342)205-81-47	Тюмень (3452)66-21-18
Воронеж (473)204-51-73	Липецк (4742)52-20-81	Ростов-на-Дону (863)308-18-15	Ульяновск (8422)24-23-59
Екатеринбург (343)384-55-89	Магнитогорск (3519)55-03-13	Рязань (4912)46-61-64	Уфа (347)229-48-12
Иваново (4932)77-34-06	Москва (495)268-04-70	Самара (846)206-03-16	Челябинск (351)202-03-61
Ижевск (3412)26-03-58	Мурманск (8152)59-64-93	Санкт-Петербург (812)309-46-40	Череповец (8202)49-02-64
Казань (843)206-01-48	Набережные Челны (8552)20-53-41	Саратов (845)249-38-78	Ярославль (4852)69-52-93

сайт: hbm.nt-rt.ru || эл. почта: hmb@nt-rt.ru

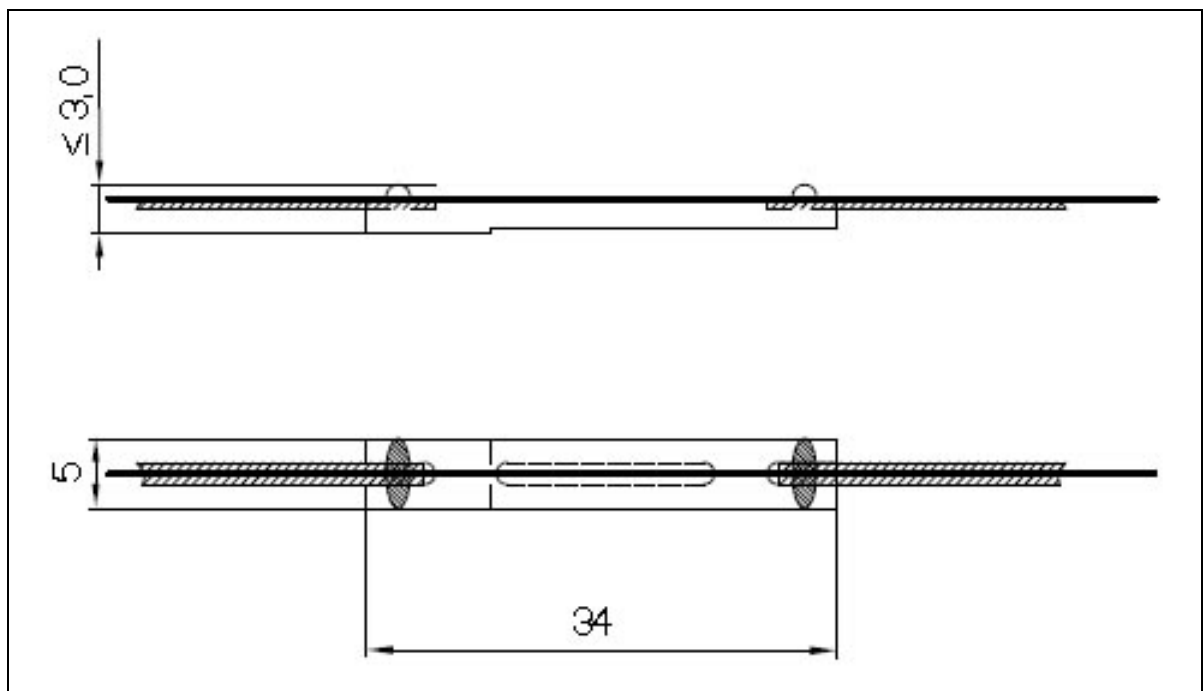
ОТС

оптический датчик компенсации температуры



- оптический датчик компенсации температуры с алюминиевым чувствительным элементом
- до 13 оптических датчиков на стекловолокно
- простота установки
- отсутствие чувствительности к электромагнитным помехам
- возможность применения во взрывоопасных средах
- меньшая по сравнению с традиционно применяемыми соединительными проводами масса стекловолокна

Размеры (в мм)



Технические характеристики

Конструкция	стекловолокно с решёткой Брэгга на алюминиевой подложке	
Внеш. диаметр стекловолокна	МКМ	185
Внутр. диаметр стекловолокна, ориент.	МКМ	5
Диаметр с буф. устройством, ориент.	ММ	1,5
Размеры		
длина	ММ	34±0,1
ширина		5±0,1
толщина		≤3
Разъём (вилка)¹		FC/ACP
Допустимые длины волны Брэгга	НМ	1520, 1525, 1530, 1535, 1540, 1545, 1550, 1555, 1560, 1565, 1570, 1575, 1580
Допуск длины волны Брэгга		±1
Макс. вых. коэфф. отражения		15
Номинальная температура	°С	23
Рабочая температура	°С	-10 ... +80
Температура хранения	°С	-20 ... +100
Температурная характеристика	МКМ/М/К	30,6
Допуск температурной характеристики	МКМ/М/К	1
Результат измерения при деформации объекта измерения 1000 мкм/м	МКМ/М	<1
Погрешность компенсации	МКМ/М/К	≤1
Постоянная времени²	С	<10
Оптоволокно, мин. радиус кривизны	ММ	5
Клей		Z70
Клейкая плёнка		в комплекте



ПРОИЗВОДСТВО
ТЕНЗОМЕТРИЧЕСКОГО
ИЗМЕРИТЕЛЬНОГО ОБОРУДОВАНИЯ

По вопросам продаж и поддержки обращайтесь:

Архангельск (8182)63-90-72	Калининград (4012)72-03-81	Нижний Новгород (831)429-08-12	Смоленск (4812)29-41-54
Астана +7(7172)727-132	Калуга (4842)92-23-67	Новокузнецк (3843)20-46-81	Сочи (862)225-72-31
Белгород (4722)40-23-64	Кемерово (3842)65-04-62	Новосибирск (383)227-86-73	Ставрополь (8652)20-65-13
Брянск (4832)59-03-52	Киров (8332)68-02-04	Орел (4862)44-53-42	Тверь (4822)63-31-35
Владивосток (423)249-28-31	Краснодар (861)203-40-90	Оренбург (3532)37-68-04	Томск (3822)98-41-53
Волгоград (844)278-03-48	Красноярск (391)204-63-61	Пенза (8412)22-31-16	Тула (4872)74-02-29
Вологда (8172)26-41-59	Курск (4712)77-13-04	Пермь (342)205-81-47	Тюмень (3452)66-21-18
Воронеж (473)204-51-73	Липецк (4742)52-20-81	Ростов-на-Дону (863)308-18-15	Ульяновск (8422)24-23-59
Екатеринбург (343)384-55-89	Магнитогорск (3519)55-03-13	Рязань (4912)46-61-64	Уфа (347)229-48-12
Иваново (4932)77-34-06	Москва (495)268-04-70	Самара (846)206-03-16	Челябинск (351)202-03-61
Ижевск (3412)26-03-58	Мурманск (8152)59-64-93	Санкт-Петербург (812)309-46-40	Череповец (8202)49-02-64
Казань (843)206-01-48	Набережные Челны (8552)20-53-41	Саратов (845)249-38-78	Ярославль (4852)69-52-93

сайт: hbm.nt-rt.ru || эл. почта: hmb@nt-rt.ru