

ВЕСОВЫЕ МОДУЛИ

RTN M2

ТЕХНИЧЕСКИЕ ХАРАКТЕРИСТИКИ

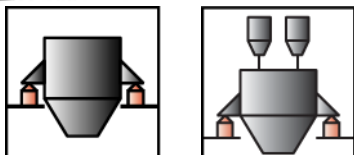
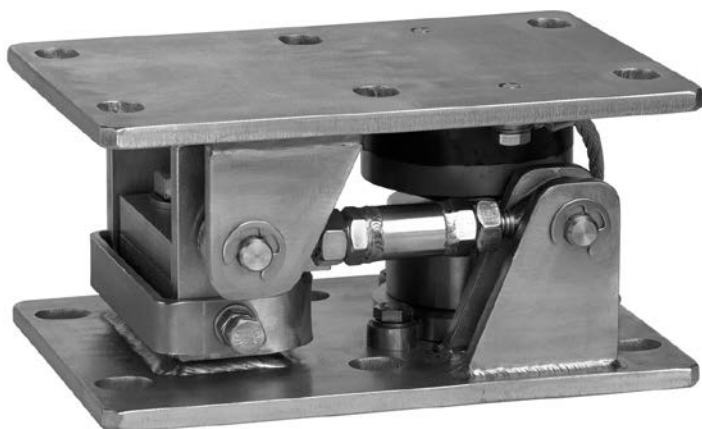
По вопросам продаж и поддержки обращайтесь:

Архангельск (8182)63-90-72	Калининград (4012)72-03-81	Нижний Новгород (831)429-08-12	Смоленск (4812)29-41-54
Астана +7(7172)727-132	Калуга (4842)92-23-67	Новокузнецк (3843)20-46-81	Сочи (862)225-72-31
Белгород (4722)40-23-64	Кемерово (3842)65-04-62	Новосибирск (383)227-86-73	Ставрополь (8652)20-65-13
Брянск (4832)59-03-52	Киров (8332)68-02-04	Орел (4862)44-53-42	Тверь (4822)63-31-35
Владивосток (423)249-28-31	Краснодар (861)203-40-90	Оренбург (3532)37-68-04	Томск (3822)98-41-53
Волгоград (844)278-03-48	Красноярск (391)204-63-61	Пенза (8412)22-31-16	Тула (4872)74-02-29
Вологда (8172)26-41-59	Курск (4712)77-13-04	Пермь (342)205-81-47	Тюмень (3452)66-21-18
Воронеж (473)204-51-73	Липецк (4742)52-20-81	Ростов-на-Дону (863)308-18-15	Ульяновск (8422)24-23-59
Екатеринбург (343)384-55-89	Магнитогорск (3519)55-03-13	Рязань (4912)46-61-64	Уфа (347)229-48-12
Иваново (4932)77-34-06	Москва (495)268-04-70	Самара (846)206-03-16	Челябинск (351)202-03-61
Ижевск (3412)26-03-58	Мурманск (8152)59-64-93	Санкт-Петербург (812)309-46-40	Череповец (8202)49-02-64
Казань (843)206-01-48	Набережные Челны (8552)20-53-41	Саратов (845)249-38-78	Ярославль (4852)69-52-93

сайт: hbm.nt-rt.ru || эл. почта: hmb@nt-rt.ru

RTN/M2(L)A...

Модули для взвешивания бункеров, 1 т ... 33 т



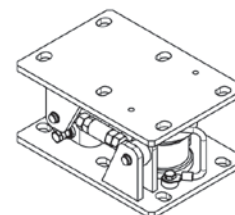
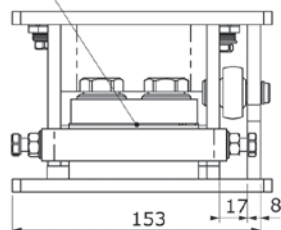
Особенности

- Компактная конструкция
- Оборудован эластомерной опорой
- Встроенная защита от опрокидывания
- Ограничители горизонтального перемещения
- Болванка вместо датчика
- Материал: нержавеющая сталь (до 22 т)
- Версии с анкером и без него
- Сертификат TÜV

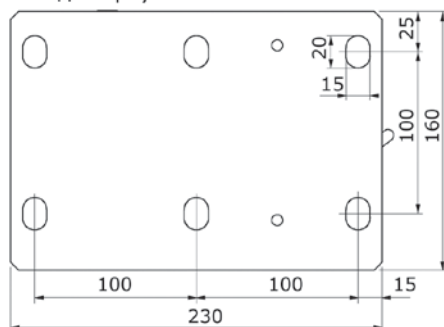
Размеры, мм

Макс. нагрузка 1... 4.7 т

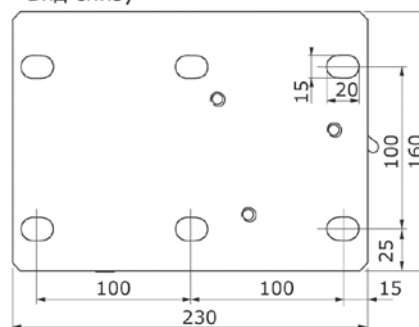
макс. 5 пластин



Вид сверху



Вид снизу



Технические характеристики

Тип		RTN/M2LAR 2.2T		RTN/M2LAR 4.7T	RTN/M2LAR 22T			RTN/M2LA 33T
		1	2,2	4,7	10	15	22	33
Макс. нагрузка датчика E _{макс}	Т	1	2,2	4,7	10	15	22	33
Предельная нагрузка		150						
Макс. допустимая нагрузка в горизонтальном направлении перпендикулярно оси анкера	% от E _{макс}	10						
Восстанавливающая сила, при горизонтальном смещении на 1мм	кН	0,24		0,42		1,4		1,7
Макс. горизонтальное перемещение перпендикулярно оси анкера	мм	±2			±6			
Измерительный ход при максимальной нагрузке	мм	<0,8			<0,5			<0,9
Макс. допустимая подъемная сила ¹⁾	кН	20			50			30
Макс. допустимая горизонтальная сила в направлении оси анкера ¹⁾	кН	10			30			50
Материал: металлическая часть эластомер		нержавеющая сталь						с гальвани- ческим покрытием
		Неопрен (хлорбутадиеновый каучук)						
Вес (с болванкой), ориент.	кг	10,5			21,5			44,5
Мин. высота подъема для установки датчика	мм	10						
Диапазон регулировки высоты (пластины включены в комплект поставки)	мм	5						



По вопросам продаж и поддержки обращайтесь:

Архангельск (8182)63-90-72	Калининград (4012)72-03-81	Нижний Новгород (831)429-08-12	Смоленск (4812)29-41-54
Астана +7(7172)727-132	Калуга (4842)92-23-67	Новокузнецк (3843)20-46-81	Сочи (862)225-72-31
Белгород (4722)40-23-64	Кемерово (3842)65-04-62	Новосибирск (383)227-86-73	Ставрополь (8652)20-65-13
Брянск (4832)59-03-52	Киров (8332)68-02-04	Орел (4862)44-53-42	Тверь (4822)63-31-35
Владивосток (423)249-28-31	Краснодар (861)203-40-90	Оренбург (3532)37-68-04	Томск (3822)98-41-53
Волгоград (844)278-03-48	Красноярск (391)204-63-61	Пенза (8412)22-31-16	Тула (4872)74-02-29
Вологда (8172)26-41-59	Курск (4712)77-13-04	Пермь (342)205-81-47	Тюмень (3452)66-21-18
Воронеж (473)204-51-73	Липецк (4742)52-20-81	Ростов-на-Дону (863)308-18-15	Ульяновск (8422)24-23-59
Екатеринбург (343)384-55-89	Магнитогорск (3519)55-03-13	Рязань (4912)46-61-64	Уфа (347)229-48-12
Иваново (4932)77-34-06	Москва (495)268-04-70	Самара (846)206-03-16	Челябинск (351)202-03-61
Ижевск (3412)26-03-58	Мурманск (8152)59-64-93	Санкт-Петербург (812)309-46-40	Череповец (8202)49-02-64
Казань (843)206-01-48	Набережные Челны (8552)20-53-41	Саратов (845)249-38-78	Ярославль (4852)69-52-93

сайт: hbm.nt-rt.ru || эл. почта: hmb@nt-rt.ru